

# **CANEO**

## **Originalbetriebsanleitung**

---



 **IO-Link**

*series41 Display / Standard*

# Inhaltsverzeichnis

Vorwort.....	3
Sicherheit.....	3
Allgemeine Sicherheit.....	3
Verwendete Hinweise und Symbole.....	3
Personalqualifikation.....	5
Bestimmungsgemäße Verwendung.....	5
Vernünftigerweise vorhersehbare Fehlanwendung.....	6
Allgemeine Beschreibung.....	6
Montage.....	7
Empfohlene Schraubentypen.....	8
Maximale Abmessungen der Schrauben.....	8
Bedienung.....	8
CANEO series41 mit IO-Link konfigurieren.....	9
Wartung.....	9
Wartungstätigkeiten.....	9
Demontage.....	10
Entsorgung.....	10
Technische Daten.....	10
Technische Daten.....	10
Anschlussmöglichkeiten.....	11
Anschlussplan.....	12
Bohrbild.....	14
Maßzeichnung.....	15
Maßzeichnung.....	16
Anleitung aktualisieren.....	17
Impressum.....	17
Artikelbeschreibung / Product description.....	18

## Vorwort

Diese Betriebsanleitung wurde für Monteure und Betreiber geschrieben und ist für den späteren Gebrauch aufzubewahren. Lesen Sie diese Betriebsanleitung sorgfältig und stellen Sie sicher, dass Sie die Inhalte vollständig verstanden haben, bevor Sie den SENSORtaster montieren oder damit arbeiten.

### TIPP

In den Zeichnungen werden metrische und imperiale Maßangaben verwendet. Die imperialen Maßangaben sind mit [ ] gekennzeichnet.

## Sicherheit

### Allgemeine Sicherheit

Alle Arbeiten an elektrischen Anlagen oder Betriebsmitteln dürfen nur von einer speziellen Elektrofachkraft gemäß den geltenden elektrotechnischen Regeln vorgenommen werden.

Die Sicherheit des Systems in dem der SENSORtaster integriert wird liegt in der Verantwortung des Betreibers.

### Verwendete Hinweise und Symbole

Warnhinweise für Personenschäden / Sachschäden sind nach dem "SAFE"-Prinzip gestaltet. Das bedeutet, sie enthalten Angaben zu Art und Quelle der Gefahr, zu möglichen Folgen sowie zur Vermeidung und Abwendung der Gefahr. Bei den Sicherheitshinweisen gelten folgende Gefahreneinstufungen:



**GEFAHR**

Gefahr kennzeichnet eine gefährliche Situation, Nichtbeachtung führt zu Tod oder schweren Verletzungen. Das vor dem Warnhinweis stehende Symbol stellt die Art und Quelle der Gefahr grafisch da.



## WARNUNG

Warnung kennzeichnet eine gefährliche Situation, Nichtbeachtung kann zu Tod oder schweren Verletzungen führen. Das vor dem Warnhinweis stehende Symbol stellt die Art und Quelle der Gefahr grafisch da.



## VORSICHT

Vorsicht kennzeichnet eine gefährliche Situation, Nichtbeachtung kann zu Verletzungen führen. Das vor dem Warnhinweis stehende Symbol stellt die Art und Quelle der Gefahr grafisch da.

## HINWEIS

Hinweis kennzeichnet eine Situation, Nichtbeachtung kann zu Materialschäden führen und die Funktion des Produkts beeinträchtigen.

## TIPP

Tipps geben zusätzliche und nützliche Hinweise im Umgang mit dem Produkt.

Symbol	Bedeutung
▶	Vermeidung und Abwendung der Gefahr im Warnhinweis
▶	Handlungsanweisung Alle Handlungsanweisungen eines Handlungsvorganges werden immer in chronologischer Reihenfolge aufgeführt.
▪	Aufzählung

## Personalqualifikation

Eine Elektrofachkraft ist eine Person, mit geeigneter fachlicher Ausbildung, Kenntnissen und Erfahrungen sowie die Kenntnis von einschlägigen Normen, die die ihr übertragenen Arbeiten entsprechend beurteilen und mögliche Gefahren erkennen kann.



### WARNUNG

#### Unsachgemäße Arbeiten an elektrischen Anlagen!

Durch Stromschlag können Menschen tödlich oder lebensgefährlich verletzt werden.

- Vor Arbeiten an elektrischen Anlagen, diese spannungslos Schalten und gegen Wiedereinschalten sichern.
- Arbeiten an elektrischen Anlagen nur von qualifiziertem Personal in Übereinstimmung mit den örtlichen und nationalen elektrischen Vorschriften und Bestimmungen durchführen lassen.



## Bestimmungsgemäße Verwendung

Die series41 ist für viele Einsatzmöglichkeiten geeignet. Mit dem LED Aussenring können unterschiedliche Betriebszustände angezeigt werden. Die optionale vierstelligen Sieben-Segment-Anzeige kann Zahlen von 1 - 9999 und im eingeschränkten Umfang Buchstabenkombinationen anzeigen. Die series41 ist für den Einsatz gemäß den hier aufgeführten Punkten, den Werten aus dem Kapitel Technische Daten und den Werten aus der Artikelbeschreibung bestimmt.

- Nur an eine energiebegrenzte Quelle gemäß IEC 61010 oder an ein NEC Class2 Netzteil anschließen.
- Quellenstrom < 4 A bei maximaler Betriebsspannung.

## Vernünftigerweise vorhersehbare Fehlanwendung

Eine andere als unter dem Kapitel [Bestimmungsgemäße Verwendung](#) festgelegte oder über diese hinausgehende Benutzung gilt als nicht bestimmungsgemäß.

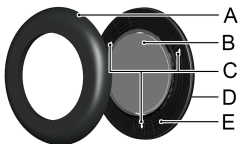
Der SENSORTaster ist nicht geeignet für:

- den Einsatz im explosionsgefährdeten Bereich.
- den Einsatz als Sicherheitsbauteil nach Richtlinie 2006/42/EG

## Allgemeine Beschreibung

Der ausgelieferte SENSORTaster kann über Optionen verfügen, die von der Darstellung in dieser Anleitung abweichen. Dies hat keinen Einfluss auf die Funktion. Der SENSORTaster ist zum Anzeigen der Betriebszustände mit verschiedenfarbigen LEDs ausgestattet. Die LEDs werden je nach Anschlussbelegung unterschiedlich angesteuert.

A	Abdeckfarbring
B	Sensorelement mit Symbol oder vierstellige Sieben-Segment-Anzeige
C	Löcher zur Befestigung <a href="#">siehe Kapitel , "Empfohlene Schraubentypen"</a>
D	Anschluss auf der Rückseite
E	Befestigungsflansch mit Sensorelement



# Montage



## WARNUNG

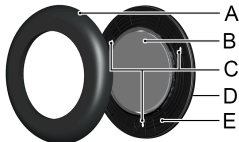
### Unsachgemäße Arbeiten an elektrischen Anlagen!

Durch Stromschlag können Menschen tödlich oder lebensgefährlich verletzt werden.

- ▶ Vor Arbeiten an elektrischen Anlagen, diese spannungslos Schalten und gegen Wiedereinschalten sichern.
- ▶ Arbeiten an elektrischen Anlagen nur von qualifiziertem Personal in Übereinstimmung mit den örtlichen und nationalen elektrischen Vorschriften und Bestimmungen durchführen lassen.



Voraussetzungen:  
Montagefläche ist eben und sauber (Maximale Unebenheit der Montagefläche 0,2 mm).



- ▶ Anlage spannungslos Schalten und gegen Wiedereinschalten sichern.
- ▶ Die gewünschte Position des SENSORTasters festlegen und mittig ein Loch mit einem Durchmesser von 25 mm bohren.
- ▶ Befestigungsflansch (E) auflegen, mittig und senkrecht ausrichten und Löcher (C) markieren.

Den Durchmesser der Löcher nach empfohlenem Schraubentypen wählen und bohren [siehe "Empfohlene Schraubentypen", Seite 8](#).

- ▶ Den Durchmesser passend zur Montagefläche und Schraubenart wählen.

- ▶ Befestigungsflansch mit Sensorelement (E) ausrichten und festschrauben.
- ▶ Abdeckfarbring (A) mit Nut nach unten aufsetzen und nah an der Tasterfläche andrücken.
- ▶ SENSORTaster am M12 Anschluss (D) anschließen.

## HINWEIS

### Mineralische Fette und Öle können den Kunststoff des Tasters angreifen!

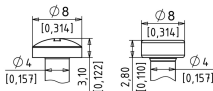
- ▶ Keine Fette oder Öle zum Aufpressen des Abdeckfarbrings (A) benutzen.

## Empfohlene Schraubentypen

- DIN EN ISO 1207 M4
- DIN EN ISO 7045 M4
- DIN EN ISO 1481 Ø3,9 mm
- DIN EN ISO 7049 Ø3,9 mm

## Maximale Abmessungen der Schrauben

In der Zeichnung sind die maximalen Maße der Schrauben dargestellt.



## Bedienung

Die series41 wird durch Berühren der Tastfläche betätigt.



# CANEO series41 mit IO-Link konfigurieren

## TIPP

Informationen zum Konfigurieren des SENSORtasters bitte unserer Website [series41](#) entnehmen oder den QR Code scannen.



de

## Wartung Wartungstätigkeiten

Nachfolgende Wartungstätigkeiten in den festgelegten Intervallen durchführen.

Wartungstätigkeit	bei Bedarf	jährlich
Tasterfläche reinigen	X	
Kabel auf Unversehrtheit und festen Sitz prüfen		X
Schraubverbindungen auf festen Sitz prüfen		X

## HINWEIS

**In Reinigungsmitteln enthaltene Lösungsmittel können den Kunststoff des Tasters angreifen!**

- ▶ Oberfläche vom Taster mit einem Neutralreiniger oder einem feuchten Mikrofasertuch reinigen.

## Demontage

- ▶ Anlage spannungslos Schalten und gegen Wiedereinschalten sichern.
- ▶ Schlitzschraubendreher in die Nut am Abdeckfarbring (A) stecken und den Abdeckfarbring mit dem Schraubendreher durch Hebelwirkung entfernen.
- ▶ Schraubverbindungen demontieren und den elektrischen Anschluss trennen.

## Entsorgung

Elektrotechnische und elektronische Komponenten unterschiedlicher Art sind sortiert dem Recyclingprozess zuzuführen. Dabei sind ohne Einschränkung alle anwendbaren staatlichen, bundesstaatlichen und örtlichen Gesetze und Vorschriften einzuhalten.

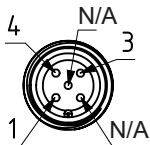
## Technische Daten

### Technische Daten

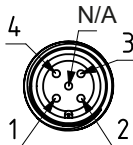
series4x	
Betriebsspannung	— — — DC 12 - 24 V (8,4...31,2 V)
Laststrom	Max. 200 mA
Verpolungsschutz	Schutz aller Leitungen
Kurzschlusschutz	Kurzschluss- und überlastsicher
Spannungsabfall	Max. 2,5 V bei 200 mA Laststrom
Stromaufnahme bei 24 V	Max. 90 mA
Betriebstemperatur	-25°C (-13°F)...+50°C (122°F)
Schutzart IP	Frontseite IP69K maximale Unebenheit der Montagefläche < 0,2 mm
Schutzart IK	IK08
Kommunikationsschnittstelle	IO-Link Spezifikation V1.1
Messprinzip	Kapazitiv
Betätigungsart	Berührung
Betätigungskraft	Keine Betätigungskraft notwendig
Maximale Höhenlage	3000 m über Normal Null

## Anschlussmöglichkeiten

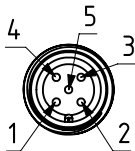
Stecker M12, 3-polig



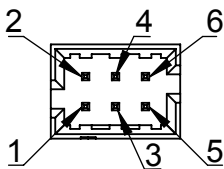
Stecker M12, 4-polig



Stecker M12, 5-polig

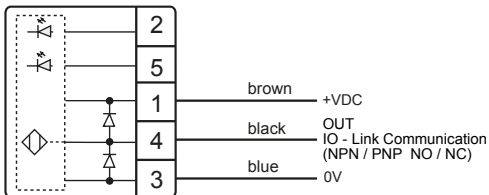


Stecker 6-polig



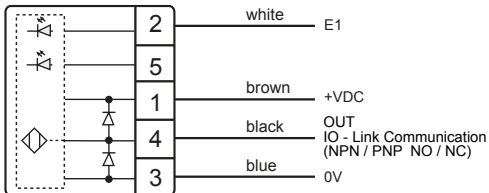
# Anschlussplan

## 3-polig



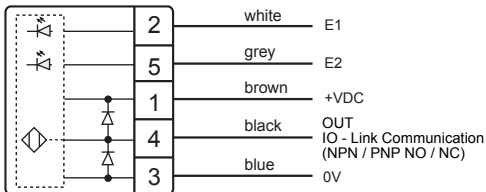
Um welche Konfiguration es sich handelt ist der Artikelbeschreibung zu entnehmen.

## 4-polig



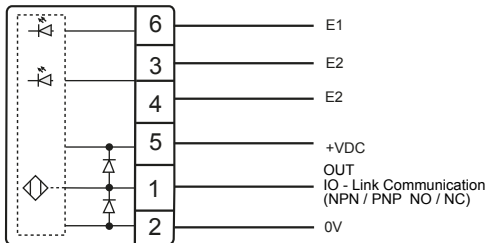
Um welche Konfiguration es sich handelt ist der Artikelbeschreibung zu entnehmen.

## 5-polig



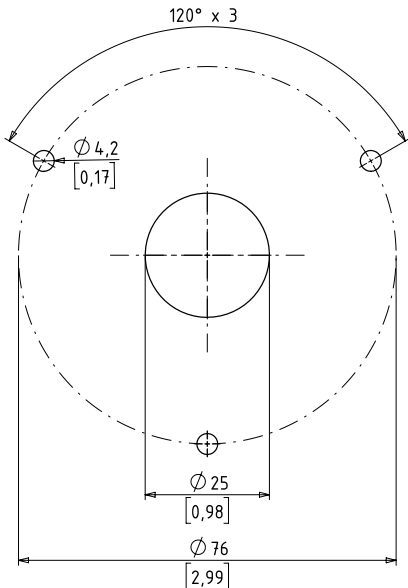
Um welche Konfiguration es sich handelt ist der Artikelbeschreibung zu entnehmen.

## 6-polig



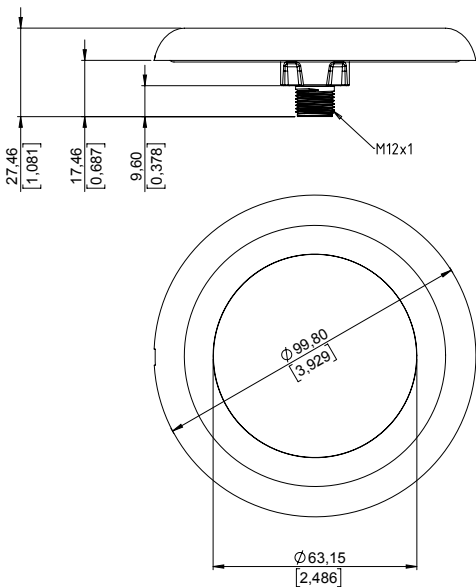
Um welche Konfiguration es sich handelt ist der Artikelbeschreibung zu entnehmen.

## Bohrbild



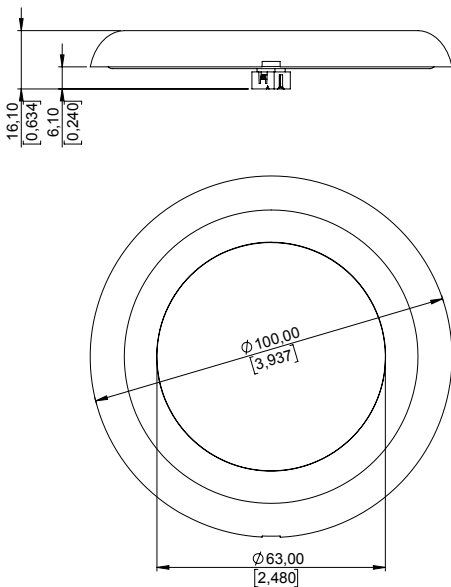
In den Zeichnungen werden metrische und imperiale Maßangaben verwendet. Die imperialen Maßangaben sind mit [ ] gekennzeichnet.

# Maßzeichnung



In den Zeichnungen werden metrische und imperiale Maßangaben verwendet. Die imperialen Maßangaben sind mit [ ] gekennzeichnet.

# Maßzeichnung



In den Zeichnungen werden metrische und imperiale Maßangaben verwendet. Die imperialen Maßangaben sind mit [ ] gekennzeichnet.



## Anleitung aktualisieren

CAPTRON behält sich das Recht vor, den Inhalt dieser Anleitung bei Bedarf anzupassen. Die jeweils aktuellste Version ist auf unserer Webseite [www.captron.com](http://www.captron.com) zu finden.

## Impressum

Die Betriebsanleitung wurde geschrieben und veröffentlicht von  
CAPTRON Electronic GmbH

Johann-G.-Gutenberg-Straße 7

82140 Olching – Deutschland

Tel.: +49 (0) 8142 44 88 – 160

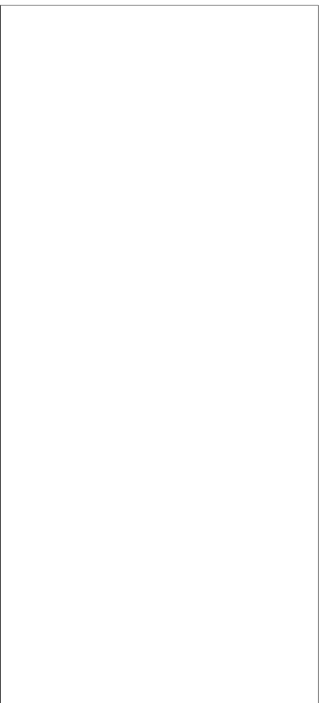
[sales@captron.com](mailto:sales@captron.com)

[www.captron.com](http://www.captron.com)

Copyright 2021

CANEO series41 Display\_Standard 1.2

## **Artikelbeschreibung / Product description**

A large, empty rectangular box with a thin black border, intended for entering the product description. The box is oriented vertically on the page.