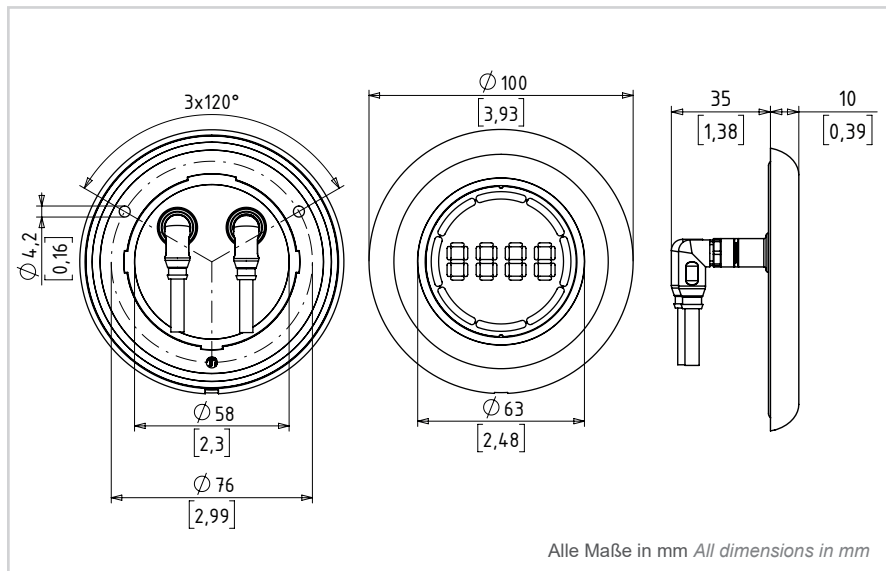
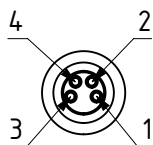


SMARTCAP SMC47-B5P6J-A30/##

SMARTCAP SMC47-B5P6J-A30/##

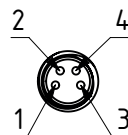


Buchse M8, 4-polig Plug (female) M8, 4-pole



PIN	Connection
1	+supply voltage
2	(RS485) T/R+ (A)
3	GND
4	(RS485) T/R- (B)

Stecker M8, 4-polig connector (male) M8, 4-pole



PIN	Connection
1	+supply voltage
2	(RS485) T/R+ (A)
3	GND
4	(RS485) T/R- (B)

Technische Daten bei 24V DC und 20°C Technical data at 24V DC and 68°F

Betriebsspannung Supply voltage	DC 24 V (16,8...32 V)
Latenzzeit Latency time	Ca. 70 ms Approx. 70 ms
LED Farben LED colors	RGB LED's (7 Farben programmierbar) RGB LED's (7 colors programmable)
7 Segment Anzeige 7 segment display	Verfügbar in Grün = TG, Rot = SR, Blau = BU oder Weiß = WH Available in green = TG, red = SR, blue = BU or white = WH
Verpolungsschutz Reverse polarity protection	Schutz aller Leitungen Protection of all lines
Kurzschlusschutz Short-circuit protection	Kurzschluss- und überlastsicher Short-circuit and overload protection
Leistungsaufnahme Power consumption	0,5 W
Betriebstemperatur Operating temperature	-10...+50°C 14...122°F
Lagertemperatur Storage temperature	-20...+60°C -4...140°F
Schutzgrad IP Degree of protection	Frontseite IP69K Frontside IP69K
Betätigungsart Type of operation	Kapazitiv Capacitive
Betätigungskraft Operation force	Keine Betätigungskraft notwendig No operation force required